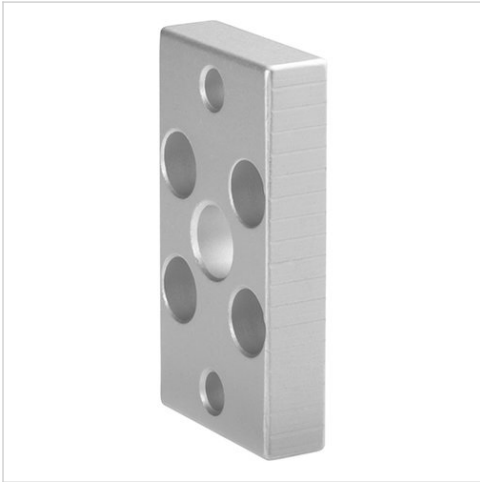


## Flanschbefestigung MF1, MF2

- geeigneter Kolben-Ø 16, 20, 25 mm



Gewicht

Siehe Tabelle unten

### Technische Daten

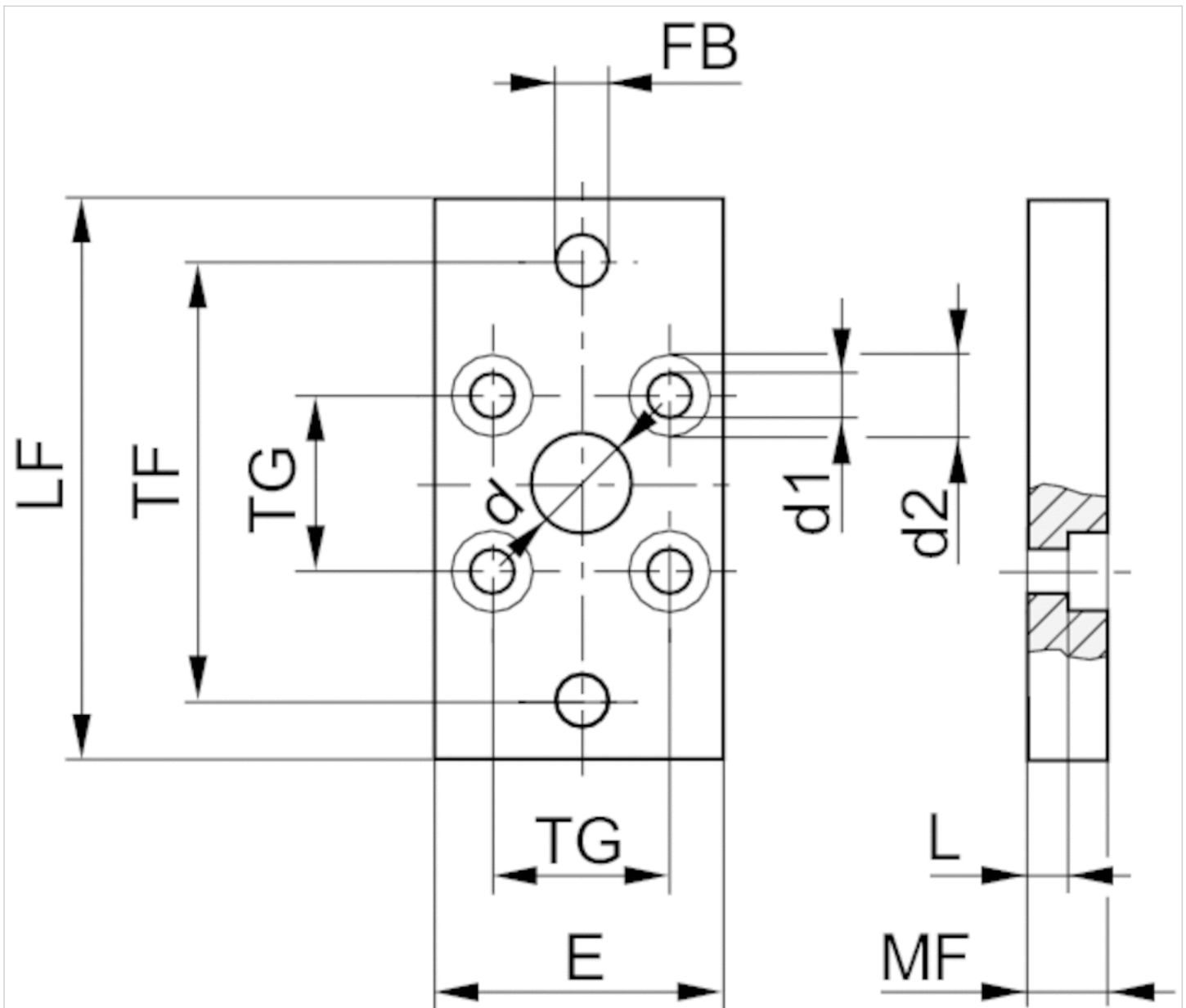
Materialnummer	Kolben-Ø	Bohrung-Ø CR	Gewicht
1821038241	16 mm	10 mm	0,05 kg
1827002292	20 mm	12 mm	0,18 kg
1827002293	25 mm	12 mm	0,23 kg

Lieferumfang: Flanschbefestigung inkl. Befestigungsschrauben

### Technische Informationen

Werkstoff	
Werkstoff	Stahl
	verzinkt

## Abmessungen



## Abmessungen

Materialnummer	Kolben-Ø	d	Ø d1	Ø d2	E	Ø FB	L	LF	MF	TF	TG
1821038241	16 mm	10	4.5	10	29	5.5	5.6	55	10	43	18
1827002292	20 mm	12	5.5	10	36	6.6	4.6	70	10	55	22
1827002293	25 mm	12	5.5	10	40	6.6	4.6	76	10	60	26