

# Dokumentation

## *Schalldämpfer aus Edelstahl* *- Typ SD ... ES -*



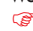
## 1. Inhalt

1. Inhaltsverzeichnis	1
2. Artikelnummern und technische Daten	1
3. Abmessungen	2
4. Durchflussdiagramme	3

## 2. Artikelnummern und technische Daten

### Schalldämpfer aus Edelstahl

Werkstoffe: Körper: 1.4305, Filter: 1.4301

 **Optional:** NPT-Gewinde -NPT (nur für die Typen SD 18 ES bis SD 12 ES)

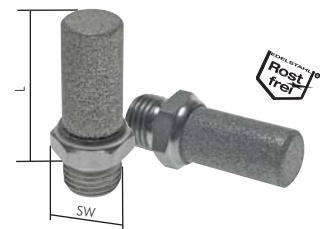
Typ	Gewinde	SW	L
SD 50 ES	M 5	8	16
SD 18 ES*	G 1/8"	13	20
SD 14 ES*	G 1/4"	16	31
SD 38 ES*	G 3/8"	19	33
SD 12 ES*	G 1/2"	24	39
SD 34 ES	G 3/4"	30	46
SD 10 ES	G 1"	36	54

\* optional NPT-Gewinde

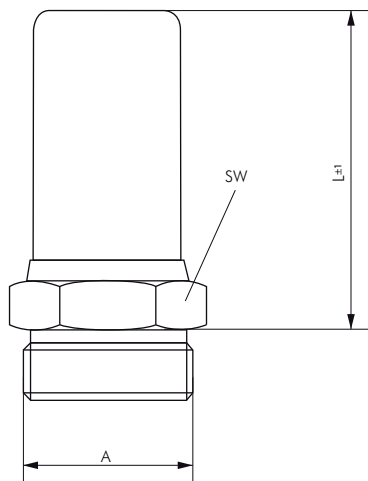
 **Bestellbeispiel:** SD 18 ES \*\*

Standardtyp

**Kennzeichen der Optionen:**  
NPT-Gewinde\* . . . . .-NPT



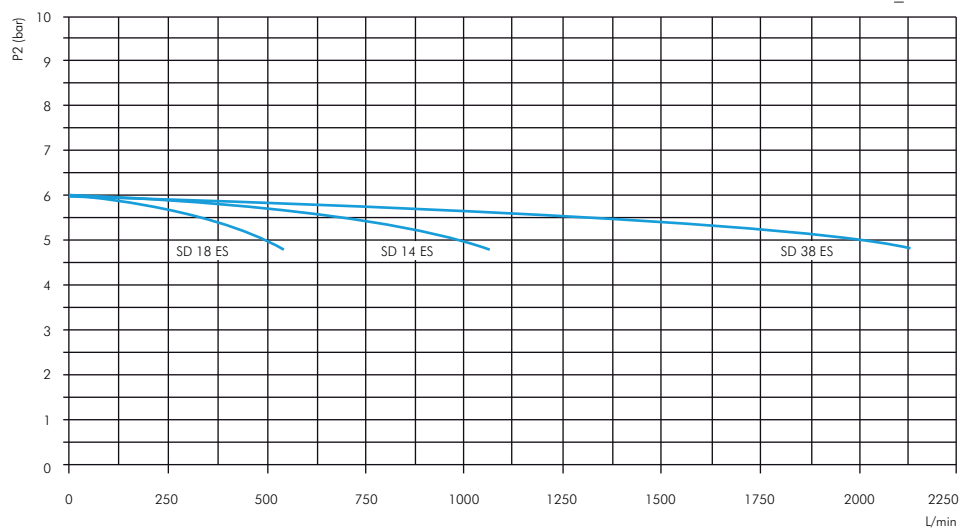
## 3. Abmessungen



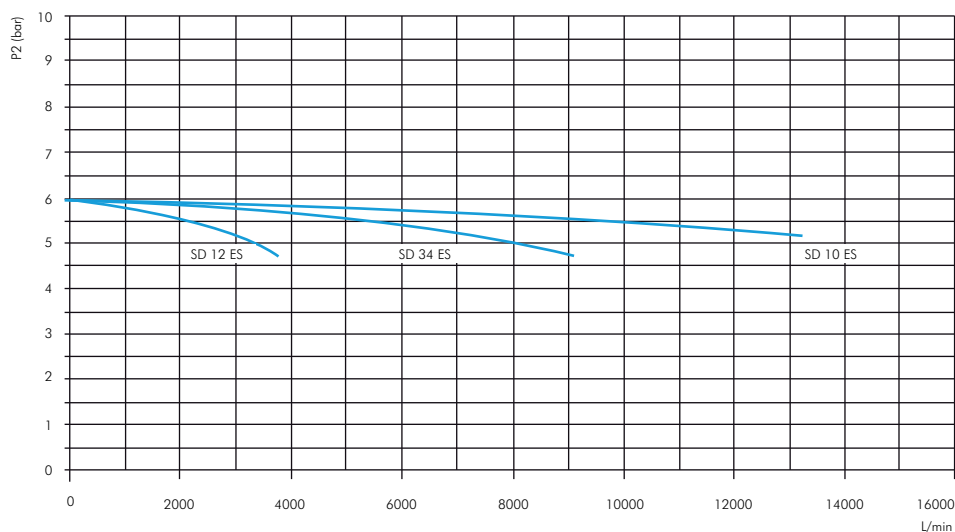
Typ	A	SW	L
SD 50 ES	M 5	8	16
SD 18 ES	G 1/8"	13	20
SD 14 ES	G 1/4"	16	31
SD 38 ES	G 3/8"	19	33
SD 12 ES	G 1/2"	24	39
SD 34 ES	G 3/4"	30	46
SD 10 ES	G 1"	36	54

## 4. Durchfluss-Diagramme

SD 18 ES, SD 14 ES, SD 38 ES



SD 12 ES, SD 34 ES, SD 10 ES



## 5. Schallpegel

Typ	<dB1	<dB2	≥ΔdB
SD 18 ES*	110,6	76,6	34,0
SD 14 ES*	112,8	77,0	35,8
SD 38 ES*	113,4	83,3	30,1
SD 12 ES*	115,6	87,9	27,7
SD 34 ES	117,1	96,8	20,3
SD 10 ES	122,3	99,9	22,4