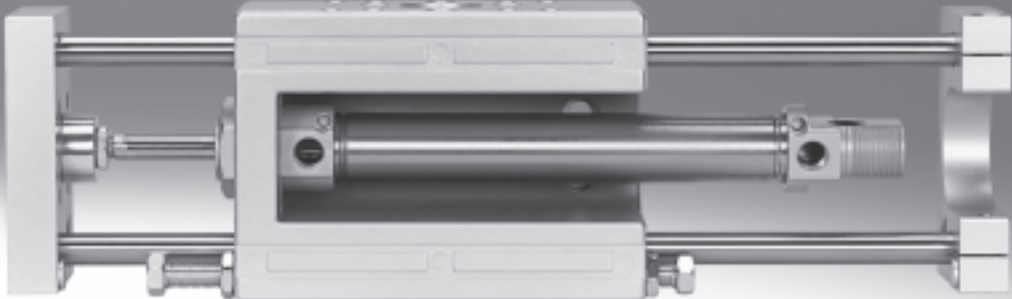


# Lineareinheiten SLE



# Lineareinheiten SLE

Merkmale

FESTO

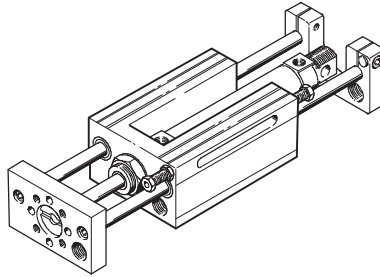
## Ausführung

Die Lineareinheit SLE ist eine Kombination aus Führungseinheit und Normzylinder. Der Antrieb bewegt eine Flanschplatte

Das Baukastenprinzip ermöglicht eine individuelle Ausrüstung der Endlagendämpfung und Endlagenabfrage.

## Grundeinheit

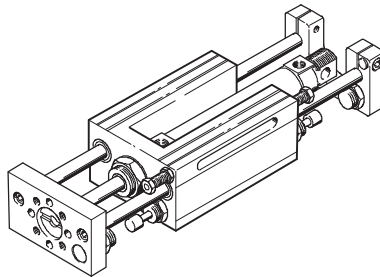
### SLE-...-G



## Standardeinheit

### SLE-...-S

mit zwei selbsteinstellenden Stoßdämpfern und zwei induktiven Näherungsschaltern mit PNP-Ausgang



# Lineareinheiten SLE

Merkmale

## Mehrachskombinationen

Mit der Lineareinheit SLE lässt sich in Kombination mit einer weiteren Lineareinheit SLE oder mit dem Linearantrieb SLM verschiedene 2-Achs- bzw. 3-Achs-Systeme realisieren.

Für den Mehrachsbetrieb werden die Einheiten entweder direkt oder mittels einer Montageplatte miteinander verschraubt. Während zwei Lineareinheiten SLE auf beide Arten miteinander verschraubt werden können, ist zwischen SLM und SLE bis auf wenige Ausnahmen nur eine Direktbefestigung möglich.

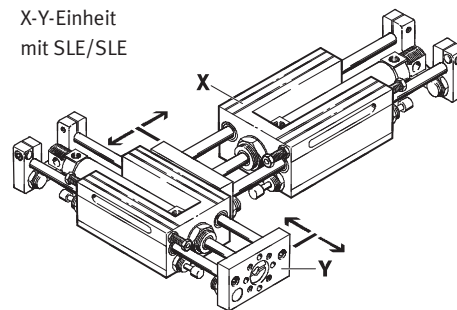
Mit den im Lieferumfang enthaltenen Zentrierstiften und Zentrierhülsen werden die Einheiten untereinander fixiert.

Linearantrieb SLM  
→ 2

## mit Lineareinheit SLE

X	Y	Z
<b>2 Achsen</b>		
SLE-16	SLE-10	–
SLE-20	SLE-16	–
SLE-25	SLE-16	–
SLE-32	SLE-20 oder SLE-25	–
SLE-40	SLE-32	–
SLE-50	SLE-40	–
<b>3 Achsen</b>		
SLE-20	SLE-16	SLE-10
SLE-25	SLE-16	SLE-10
SLE-32	SLE-20 oder SLE-25	SLE-16
SLE-40	SLE-32	SLE-20 oder SLE-25
SLE-50	SLE-40	SLE-32

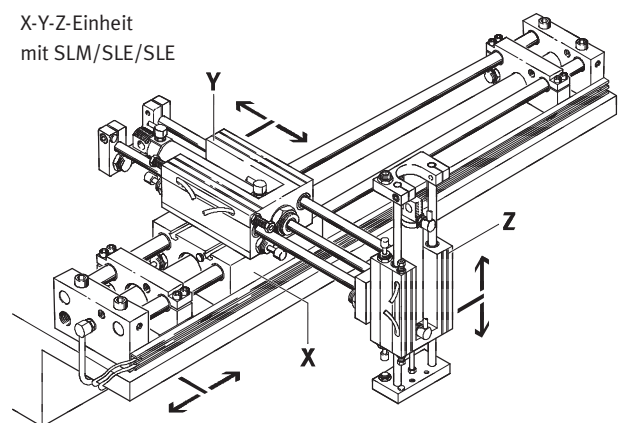
X-Y-Einheit mit SLE/SLE



## mit Linearantrieb SLM

X	Y	Z
<b>2 Achsen</b>		
SLM-12	SLE-10	–
SLM-16 <sup>1)</sup>	SLE-10	–
SLM-20	SLE-16	–
SLM-25 <sup>2)</sup>	SLE-16	–
SLM-32	SLE-20 oder SLE-25	–
SLM-40	SLE-32	–
<b>3 Achsen</b>		
SLM-20	SLE-16	SLE-10
SLM-25 <sup>2)</sup>	SLE-16	SLE-10
SLM-32	SLE-20 oder SLE-25	SLE-16
SLM-40	SLE-32	SLE-20 oder SLE-25

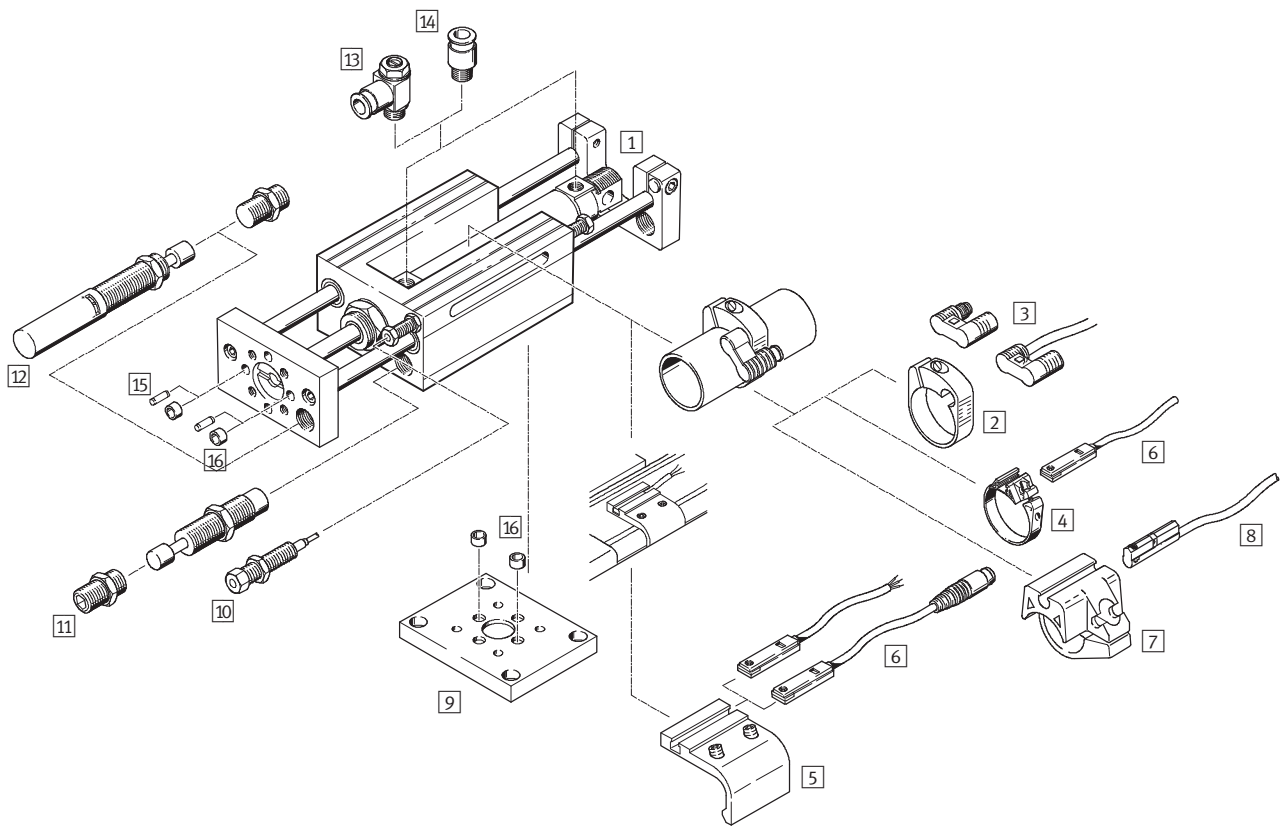
X-Y-Z-Einheit mit SLM/SLE/SLE



- 1) Keine Direktbefestigung, zur Montage wird Montageplatte SLEP-10 (→ 17) benötigt.
- 2) Keine Direktbefestigung, zur Montage wird Montageplatte SLEP-16 (→ 17) benötigt.

# Lineareinheiten SLE

Peripherieübersicht



# Lineareinheiten SLE

Peripherieübersicht

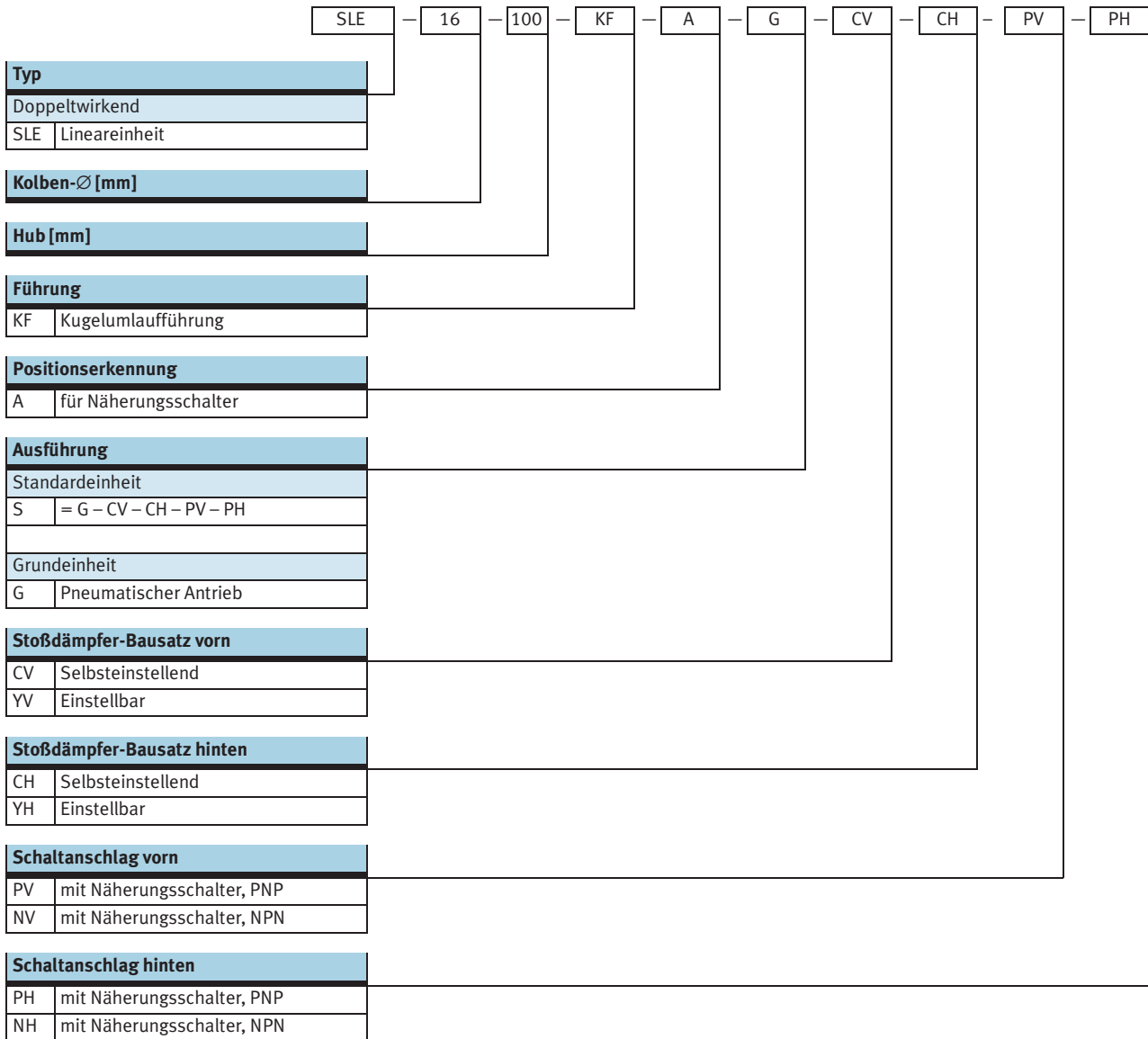
FESTO

Zubehör					
	Kurzbeschreibung	Kolben-Ø 10 ... 20 mm	Kolben-Ø 25 mm	Kolben-Ø 32 ... 50 mm	→ Seite/Internet
1	Normzylinder DSNU	■	■	-	19
	Normzylinder DNC	-	-	■	19
2	Befestigungsbausatz SMBR	■	■	-	19
3	Näherungsschalter SMEO/SMT0-4U	■	■	-	19
4	Befestigungsbausatz SMBR-8	■ Ø 20	■	-	20
5	Befestigungsbausatz SMB-8-FENG	-	-	■	20
6	Näherungsschalter SME/SMT-8	■ Ø 20	■	■	20
7	Befestigungsbausatz SMBR-10	■ Ø 20	■	-	21
8	Näherungsschalter SME/SMT-10	■ Ø 20	■	-	21
9	Montageplatte SLEP	■	■	■	17
10	Schaltanschlag mit Näherungsschalter SL-...-SIE-PS/SL-...-SIE-NS	■	■	■	17
11	Stoßdämpfer-Bausatz, selbsteinstellend SLE-...-YSR-C	■	■	■	16
12	Stoßdämpfer-Bausatz, einstellbar SLZ-...-KF-A	■ Ø 20	■	■	16
13	Drossel-Rückschlagventil GRLA	■	■	■	22
14	Steckverschraubung QS	■	■	■	quick star
15	Zentrierstift ZBS	■	-	-	18
16	Zentrierhülse ZBH	-	■	■	18

# Lineareinheiten SLE

Typenschlüssel

FESTO



# Lineareinheiten SLE


Datenblatt

FESTO

Funktion

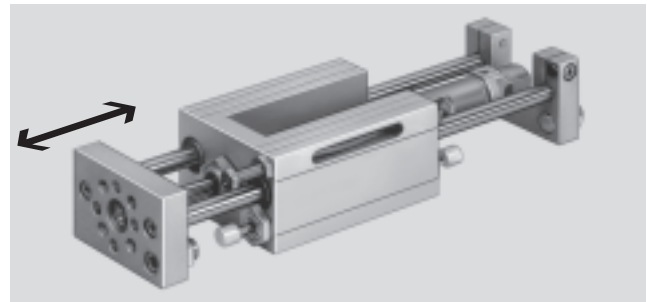


 [www.festo.com](http://www.festo.com)

 Reparaturservice

-  $\varnothing$  - Durchmesser  
10 ... 50 mm

- | - Hublänge  
10 ... 500 mm



Allgemeine Technische Daten							
Kolben- $\varnothing$	10	16	20	25	32	40	50
Hub [mm]	10 ... 100	10 ... 200	10 ... 320		10 ... 500		
Pneumatischer Anschluss	M5		G1/8		G1/4		
Funktionsweise	doppeltwirkend						
Konstruktiver Aufbau	Lineareinheit						
	Normzylinder						
Dämpfung Endlage über Stoßdämpfer	beidseitig selbsteinstellend						
	-		beidseitig einstellbar				
Positionserkennung	für Näherungsschalter						
Befestigungsart	mit Durchgangsbohrung						
	mit Innengewinde						
Einbaulage	beliebig						
Verdrehsicherung/Führung	Führungsstange mit Joch/kugelgeführt						

Betriebs- und Umweltbedingungen							
Kolben- $\varnothing$	10	16	20	25	32	40	50
Betriebsmedium	Druckluft gefiltert, geölt oder ungeölt						
Betriebsdruck [bar]	2,5 ... 10				1,5 ... 12		
Umgebungstemperatur <sup>1)</sup> [°C]	-20 ... +80						

1) Einsatzbereich der Näherungsschalter beachten.

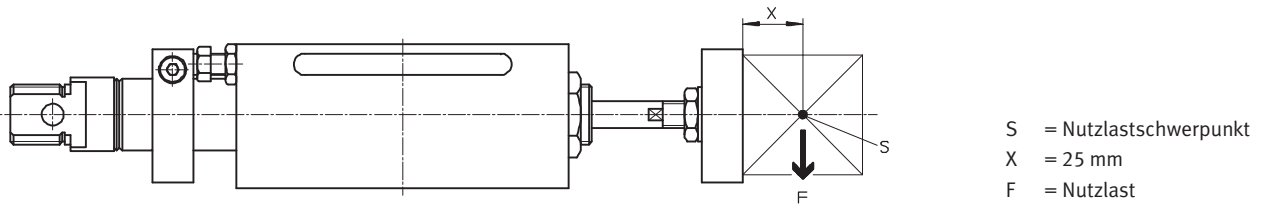
Kräfte [N]							
Kolben- $\varnothing$	10	16	20	25	32	40	50
Theoretische Kraft bei 6 bar, Vorlauf	47	121	188	295	483	754	1 178
Theoretische Kraft bei 6 bar, Rücklauf	40	104	158	247	415	633	990

# Lineareinheiten SLE

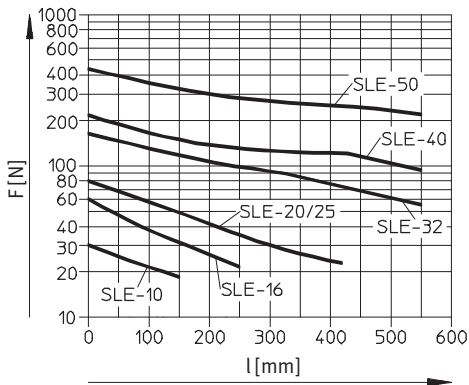
Datenblatt

FESTO

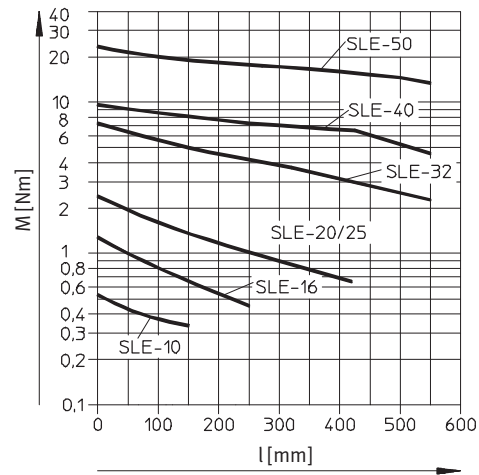
## Zulässige Belastung dynamisch



### Zulässige Nutzlast F in Abhängigkeit vom Hub l

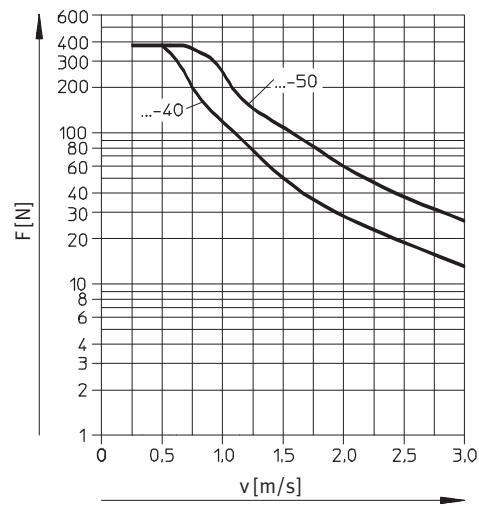
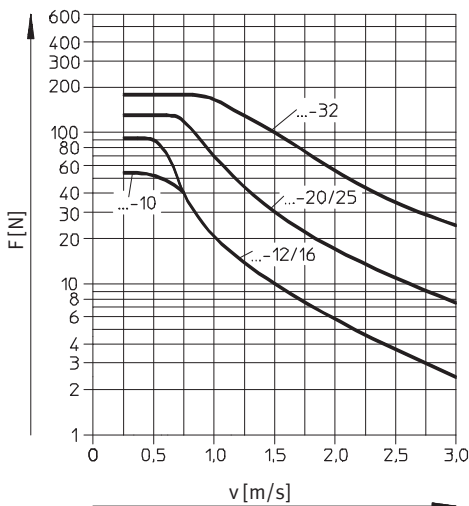


### Zulässiges Drehmoment M in Abhängigkeit vom Hub l



### Zulässige Stoßdämpferbelastung F in Abhängigkeit von der Aufprallgeschwindigkeit v bei waagrechtem Einbau

$F \geq m_L \times g$        $g = 9,81 \text{ N/mm}^2$   
 $m_L = \text{Last [kg]}$





# Lineareinheiten SLE

Datenblatt

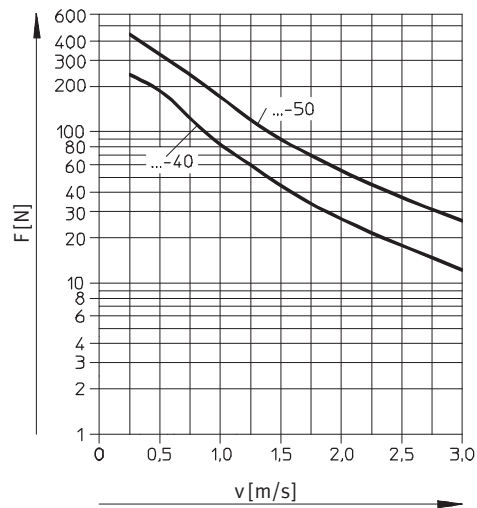
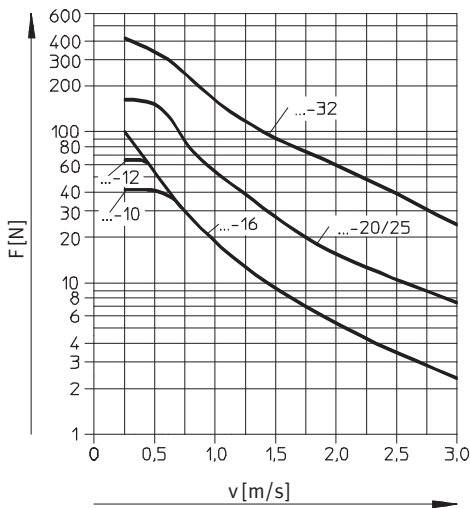
## Zulässige Stoßdämpferbelastung F in Abhängigkeit von der Aufprallgeschwindigkeit v bei senkrechtem Einbau

$$F \geq (m_L + m_E) \times g$$

$$g = 9,81 \text{ N/mm}^2$$

$m_E$  = Bewegte Masse (Eigengewicht) [kg]

$m_L$  = Last [kg]



Gewichte [g]							
Kolben-Ø	10	16	20	25	32	40	50
Produktgewicht bei 0 mm Hub	560	913	1 882	1 942	4 300	6 175	9 200
Gewichtszuschlag pro 10 mm Hub	10	13	19	23	57	85	125
Bewegte Masse bei 0 mm Hub	160	230	500	500	1 500	2 200	3 600
Massenzuschlag pro 10 mm Hub	8	8	12	12	31	49	77

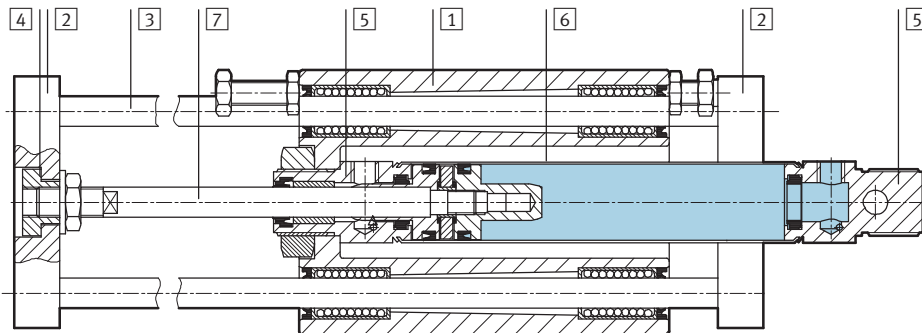
# Lineareinheiten SLE

Datenblatt

FESTO

## Werkstoffe

Funktionsschnitt



## Lineareinheit

1	Gehäuse	∅ 10 ... 25	Alu-Druckguss
		∅ 32 ... 50	Alu-Knetlegierung
2	Joch-/Endplatte		Aluminium
3	Führungsstange		Vergütungsstahl
4	Kupplung		Stahl
5	Lager- und Abschlussdeckel	∅ 10 ... 25	Alu-Knetlegierung
		∅ 32 ... 50	Alu-Druckguss
6	Zylinderrohr	∅ 10 ... 25	hochlegierter Stahl rostfrei
		∅ 32 ... 50	Alu-Knetlegierung
7	Kolbenstange	∅ 10 ... 25	hochlegierter Stahl rostfrei
		∅ 32 ... 50	hochlegierter Stahl
-	Dichtungen		Polyurethan, Nitrilkautschuk

# Lineareinheiten SLE

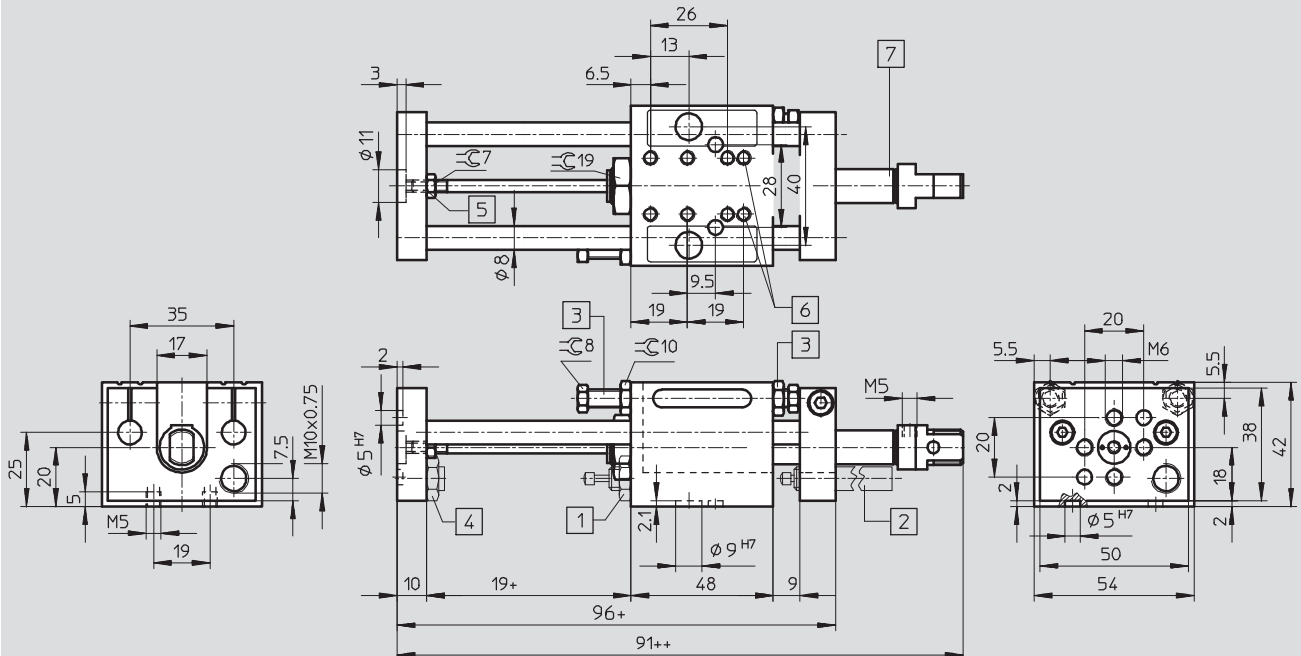
Datenblatt

FESTO

## Abmessungen

Download CAD-Daten → [www.festo.com](http://www.festo.com)

Kolben-Ø 10 mm



- 1 Stoßdämpfer selbsteinstellend, vorn und hinten montierbar
- 2 Stoßdämpfer einstellbar, nur hinten am Joch montierbar

- 3 Schaltanschlag mit Näherungsschalter, PNP/NPN, vorn und hinten montierbar
- 4 Anschlag für Stoßdämpfer

- 5 Ausgleichkupplung für Radial- und Axialausgleich
- 6 Befestigungsgewinde
- 7 Antrieb DSNU

+ = zuzüglich Hublänge  
 ++ = zuzüglich 2x Hublänge

# Lineareinheiten SLE

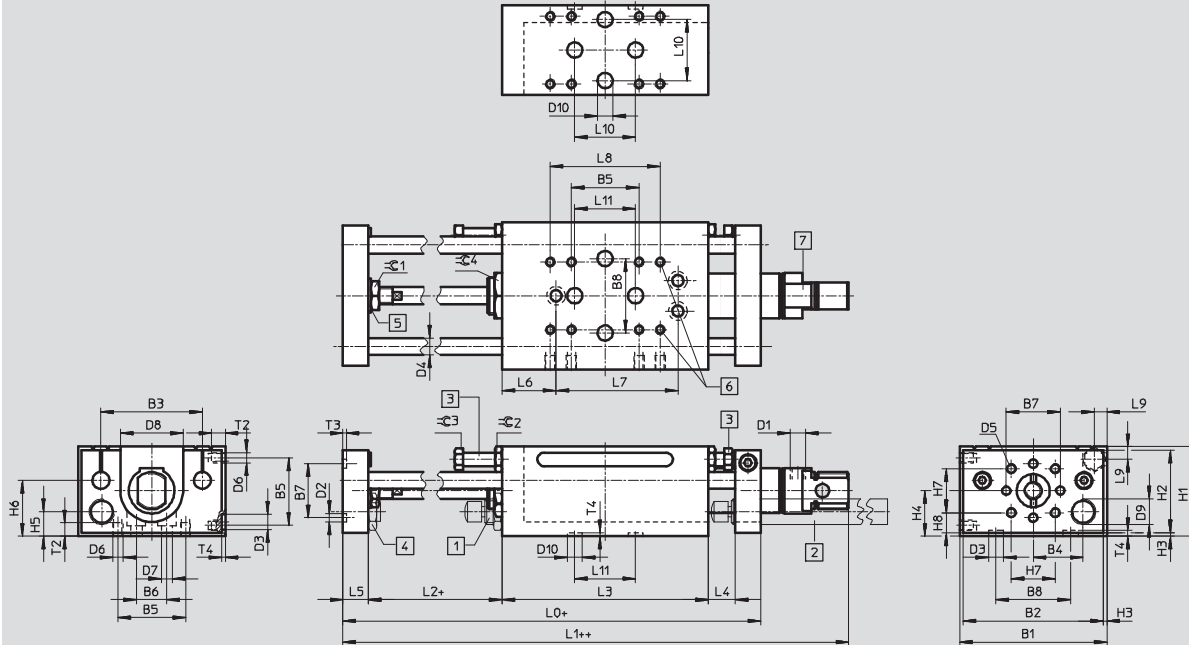
Datenblatt

FESTO

## Abmessungen

Download CAD-Daten → [www.festo.com](http://www.festo.com)

Kolben-Ø 16 ... 25 mm



- 1 Stoßdämpfer selbststellend, vorn und hinten montierbar
  - 2 Stoßdämpfer einstellbar, nur hinten am Joch montierbar
  - 3 Schaltanschlag mit Näherungsschalter, PNP/NPN, vorn und hinten montierbar
  - 4 Anschlag für Stoßdämpfer
  - 5 Ausgleichskupplung für Radial- und Axialausgleich
  - 6 Befestigungsgewinde
  - 7 Antrieb DSNU
- + = zuzüglich Hublänge  
++ = zuzüglich 2x Hublänge

Ø	B1	B2	B3	B4	B5	B6	B7	B8	D1	D2	D3	D4	D5	D6	D7
[mm]										Ø	Ø	Ø			Ø
										H7	H7	h6			
16	64	60	44	22	26	14	28	40	M5	5	9	8	M6	M5	5,5
20	87	83	60	29,5	40	18	32	40	G1/8	5	9	10	M6	M6	6,6
25	87	83	60	29,5	40	18	32	40	G1/8	5	9	10	M6	M6	6,6

Ø	D8	D9	D10	H1	H2	H3	H4	H5	H6	H7	H8	L0	L1	L2	L3
[mm]	Ø		Ø												
			H7												
16	26	M10x0,75	5	43	39	2	22	10	25	19	10,5	143	116	21	86
20	37	M15x1	9	53	49	2	27	14,5	33	26	12	197	145,5	29	122
25	37	M15x1	9	53	49	2	27	14,5	33	26	12	197	149	29	122

Ø	L4	L5	L6	L7	L8	L9	L10	L11	T2	T3	T4	∅C1	∅C2	∅C3	∅C4
[mm]															
16	12	12	21	54	40	6	—	32	7	2	2	10	10	8	19
20	16	15	32	72	65	7,5	40	40	8	2	2,1	17	13	11	27
25	16	15	32	72	65	7,5	40	40	8	2	2,1	17	13	11	27

# Lineareinheiten SLE

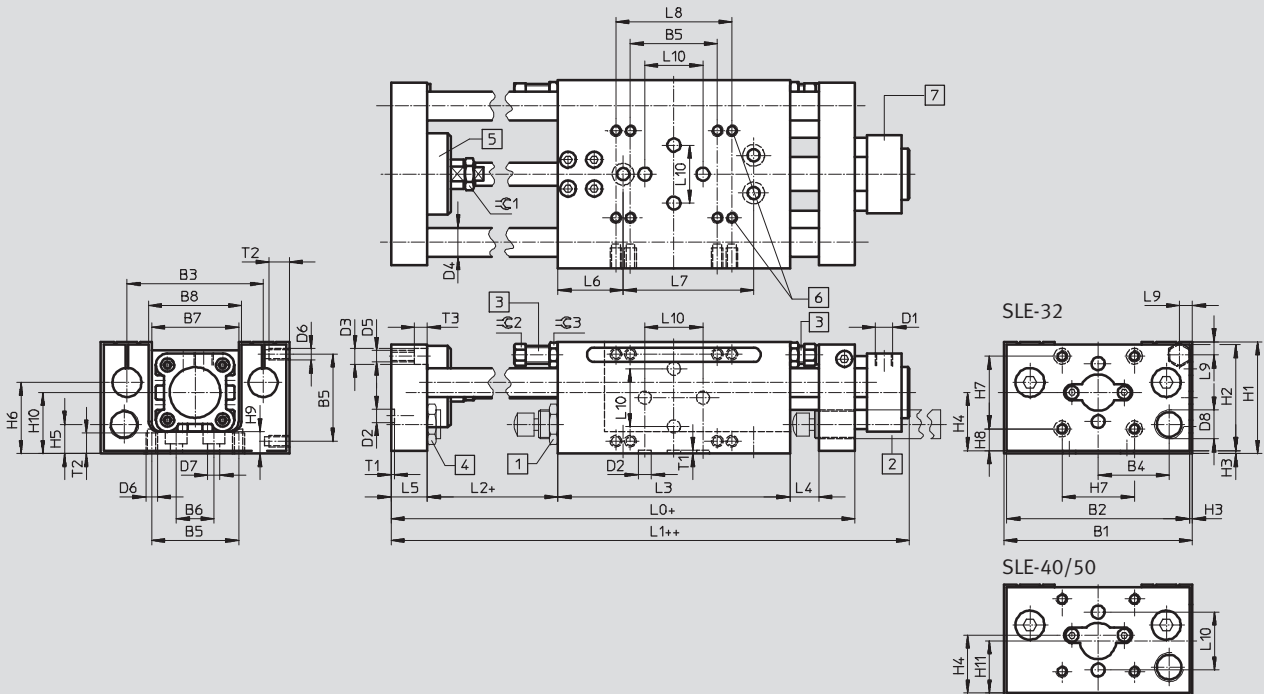
Datenblatt

FESTO

## Abmessungen

Download CAD-Daten → [www.festo.com](http://www.festo.com)

Kolben-Ø 32 ... 50 mm



- |  |  |   |   |
|--|--|---|---|
| <p>1 Stoßdämpfer selbsteinstellend, vorn und hinten montierbar</p> <p>2 Stoßdämpfer einstellbar, nur hinten am Joch montierbar</p> | <p>3 Schaltanschlag mit Näherungsschalter, PNP/NPN, vorn und hinten montierbar</p> <p>4 Anschlag für Stoßdämpfer</p> | <p>5 Ausgleichkupplung für Radial- und Axialausgleich</p> <p>6 Befestigungsgewinde</p> <p>7 Antrieb DNC</p> | <p>+ = zuzüglich Hublänge</p> <p>++ = zuzüglich 2x Hublänge</p> |
|--|--|---|---|

Ø	B1	B2	B3	B4	B5	B6	B7	B8	D1	D2	D3	D4	D5	D6	D7
[mm]			±0,03							Ø	Ø	Ø			Ø
32	115	111	84	41,5	50	26	52	55	G1/8	9	11	16	M8	M6	8,4
40	130	126	94	49	60	26	60	64	G1/4	9	11	20	M8	M8	8,4
50	154	150	113	58	60	30	72	76	G1/4	9	15	25	M10	M8	8,4

Ø	D8	H1	H2	H3	H4	H5	H6	H7	H8	H9	H10	H11	L0	L1
[mm]							±0,1							
32	M20x1,25	70	66	2	38,5	17	43	40	18,5	14	40,5	38,5	250	172
40	M20x1,25	77	73	2	44	20	49	50	15	14	46	40	260	197,5
50	M24x1,25	90	86	2	51,5	19	52	60	16,5	16	53,5	46,5	305	226

Ø	L2	L3	L4	L5	L6	L7	L8	L9	L10	T1	T2	T3	≈C1	≈C2	≈C3
[mm]									±0,03	+0,2					
32	30	160	20	20	45	90	75	9	40	2,1	10	7,3	17	13	15
40	30	160	20	25	45	90	80	9	40	2,1	14	9	19	13	15
50	38	192	25	25	66	90	80	10	40	2,1	14	11	24	13	15

# Lineareinheiten SLE

Bestellangaben – Produktbaukasten

FESTO

M Mindestangaben							O Optionen			
Baukasten-Nr.	Funktion	Baugröße	Hub	Führung	Positionserkennung	Grundeinheit	Stoßdämpfer vorn	Stoßdämpfer hinten	Sensor vorn	Sensor hinten
150 088	SLE	10	10 ... 500	KF	A	G	CV	CH	PV	PH
150 090		16					YV	YH	NV	NH
150 091		20								
150 092		25								
150 093		32								
150 094		40								
150 921		50								
<b>Bestellbeispiel</b>										
<b>150 090</b>	<b>SLE</b>	<b>- 16</b>	<b>- 190</b>	<b>- KF</b>	<b>- A</b>	<b>- G</b>	<b>- YV</b>	<b>- YH</b>	<b>- PV</b>	<b>- PH</b>

Bestelltabelle													
Baugröße		10	16	20	25	32	40	50	Bedingungen	Code	Eintrag Code		
M	Baukasten-Nr.	<b>150 088</b>	<b>150 090</b>	<b>150 091</b>	<b>150 092</b>	<b>150 093</b>	<b>150 094</b>	<b>150 921</b>					
	Funktion	Lineareinheit								<b>SLE</b>	SLE		
	Baugröße [mm]	10	16	20	25	32	40	50		-...			
	Hub [mm]	10 ... 100	10 ... 200	10 ... 320		10 ... 500				-...			
	Führung	mit Kugelbuchsen								<b>-KF</b>	-KF		
	Positionserkennung	für Näherungsschalter								<b>-A</b>	-A		
	Grundeinheit	Lineareinheit mit pneumatischem Antrieb								<b>-G</b>	-G		
O	Stoßdämpfer	vorn	Stoßdämpfer, selbsteinstellend, mit Anschlag vorn								<b>-CV</b>		
				Stoßdämpfer, einstellbar, mit Anschlag vorn								<b>-YV</b>	
		hinten	Stoßdämpfer, selbsteinstellend, mit Anschlag hinten								<b>-CH</b>		
				Stoßdämpfer, einstellbar, mit Anschlag hinten								<b>-YH</b>	
	Sensor (eingeklebt)	vorn	induktiver Sensor mit Kabel, 2,5 m, PNP, mit Anschlaghülse vorn								<b>-PV</b>		
			induktiver Sensor mit Kabel, 2,5 m, NPN, mit Anschlaghülse vorn								<b>-NV</b>		
		hinten	induktiver Sensor mit Kabel, 2,5 m, PNP, mit Anschlaghülse hinten								<b>-PH</b>		
			induktiver Sensor mit Kabel, 2,5 m, NPN, mit Anschlaghülse hinten								<b>-NH</b>		

## Übertrag Bestellcode

**SLE** -  -  - **KF** - **A** - **G** -  -  -  -

# Lineareinheiten SLE

Bestellangaben – Produktbaukasten, Lösungspaket

**M Mindestangaben**

Baukasten-Nr.	Funktion	Baugröße	Hub	Führung	Positionserkennung	Standardeinheit
150 088	SLE	10	10 ... 500	KF	A	S
150 090		16				
150 091		20				
150 092		25				
150 093		32				
150 094		40				
150 921		50				
<b>Bestellbeispiel</b>						
<b>150 093</b>	<b>SLE</b>	<b>32</b>	<b>450</b>	<b>KF</b>	<b>A</b>	<b>S</b>

**Bestelltabelle**

Baugröße	10	16	20	25	32	40	50	Bedingungen	Code	Eintrag Code
<b>M</b> Baukasten-Nr.	<b>150 088</b>	<b>150 090</b>	<b>150 091</b>	<b>150 092</b>	<b>150 093</b>	<b>150 094</b>	<b>150 921</b>			
Funktion	Lineareinheit								<b>SLE</b>	SLE
Baugröße [mm]	10	16	20	25	32	40	50		-...	
Hub [mm]	10 ... 100	10 ... 200	10 ... 320		10 ... 500				-...	
Führung	mit Kugelbuchsen								<b>-KF</b>	-KF
Positionserkennung	für Näherungsschalter								<b>-A</b>	-A
Standardeinheit	Lösungspaket S = G-CV-CH-PV-PH								<b>-S</b>	-S

**Übertrag Bestellcode**

# Lineareinheiten SLE

Zubehör

FESTO

## Stoßdämpfer-Bausatz SLE-...-YSR-C, selbsteinstellend (Bestellcode: CV, CH)

Werkstoff:  
YSR-8-8-C: Messing, vernickelt  
YSR-12-12-C, YSR-16-20-C,  
YSR-20-25-C: Stahl, verzinkt  
Kupfer-, PTFE- und silikonfrei



Bestellangaben		
für Ø [mm]	beinhaltet Stoßdämpfer → 2	Teile-Nr. Typ
10	YSR-8-8-C	116 246 SLE-10-YSR-C
16	YSR-8-8-C	116 247 SLE-16-YSR-C
20, 25	YSR-12-12-C	116 248 SLE-20/25-YSR-C
32	YSR-16-20-C	116 249 SLE-32-YSR-C
40	YSR-16-20-C	116 250 SLE-40-YSR-C
50	YSR-20-25-C	118 698 SLE-50-YSR-C

## Stoßdämpfer-Bausatz SLZ-...-KF-A, einstellbar (Bestellcode: YV, YH)

Werkstoff:  
Stahl verzinkt



Bestellangaben		
für Ø [mm]	beinhaltet Stoßdämpfer → 2	Teile-Nr. Typ
20, 25	YSR-12-12	114 032 SLZ-25-KF-A
32, 40	YSR-16-20	114 033 SLZ-32-KF-A
50	YSR-20-25	114 034 SLZ-50-KF-A



# Lineareinheiten SLE

Zubehör



## Schaltanschlag SL...-SIE-PS

(Bestellcode: PV, PH)

Bausatz mit induktivem Näherungsschalter PNP

## Schaltanschlag SL...-SIE-NS

(Bestellcode: NV, NH)

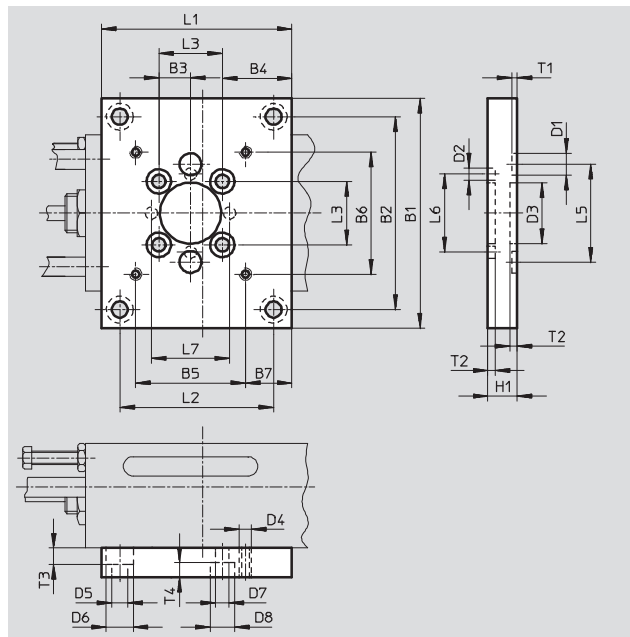
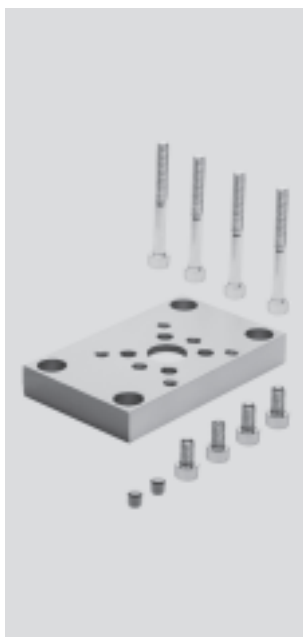
Bausatz mit induktivem Näherungsschalter NPN



Bestellangaben				
für Ø [mm]	Schaltausgang	beinhaltet Näherungsschalter → Internet: sien	Teile-Nr.	Typ
10, 16	PNP	SIEN-4B-PS-K-L	<b>116 251</b>	<b>SL-10/16-SIE-PS</b>
	NPN	SIEN-4B-NS-K-L	<b>116 252</b>	<b>SL-10/16-SIE-NS</b>
20, 25	PNP	SIEN-4B-PS-K-L	<b>116 253</b>	<b>SL-20/25-SIE-PS</b>
	NPN	SIEN-4B-NS-K-L	<b>116 254</b>	<b>SL-20/25-SIE-NS</b>
32, 40, 50	PNP	SIEN-6,5B-PS-K-L	<b>117 525</b>	<b>SL-32/50-SIE-PS</b>
	NPN	SIEN-6,5B-NS-K-L	<b>117 526</b>	<b>SL-32/50-SIE-NS</b>

## Montageplatte SLEP für Kolben-Ø 10, 16 mm

Werkstoff:  
Aluminium-Knetlegierung



Abmessungen und Bestellangaben																		
für Ø [mm]	B1	B2	B3	B4	B5	B6	B7	D1 Ø H7	D2 Ø H7	D3 Ø G7	D4	D5 Ø	D6 Ø	D7 Ø	D8 Ø	H1	L1	L2
10	82	68	9,5	20	32	32	13,5	9	5	14	M5	5,5	10	5,5	10	12	50	36
16	94	79	13	23,5	45	26	14	9	5	25	M5	6,6	11	5,5	10	12	73	58

für Ø [mm]	L3	L5	L6	L7	T1	T2	T3	T4	Gewicht [g]	Teile-Nr.	Typ
10	19	40	28	-	2,1	3	5,7	6,7	122	<b>150 909</b>	<b>SLEP-10</b>
16	26	40	32	32	2,1	3	6,8	6,7	205	<b>150 910</b>	<b>SLEP-16</b>

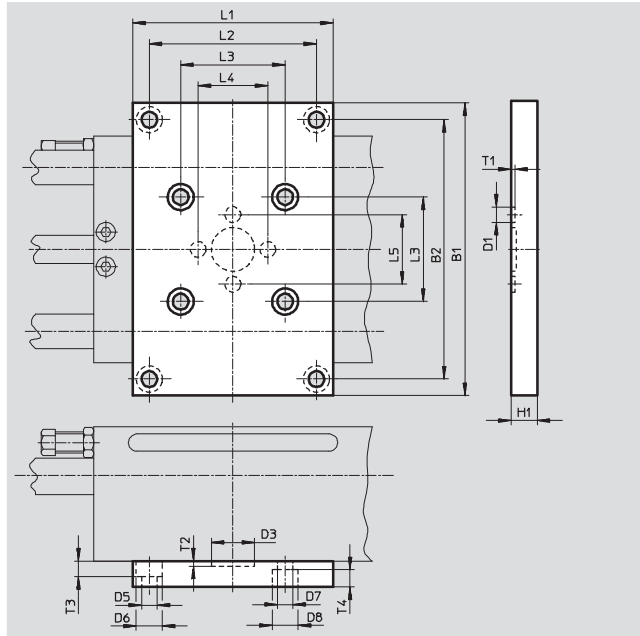
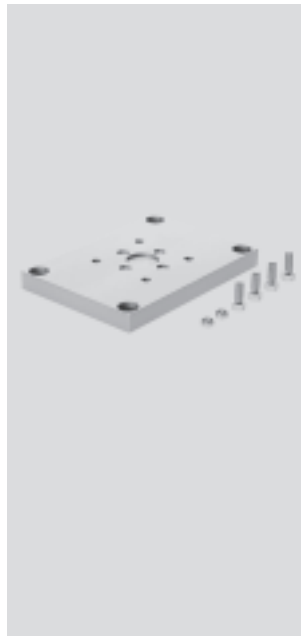
# Lineareinheiten SLE

Zubehör

FESTO



## Montageplatte SLEP für Kolben-Ø 20 ... 50 mm

Werkstoff:  
Aluminium-Knetlegierung



Abmessungen und Bestellangaben											
für Ø	B1	B2	D1	D3	D5	D6	D7	D8	H1	L1	L2
[mm]			Ø H7	Ø G7	Ø	Ø	Ø	Ø			
20, 25	117	102	9	25	6,6	11	6,6	11	12	83	68
32	153	134	9	25	9	15	6,6	11	15	108	89
40	168	149	9	25	9	15	9	15	15	115	96
50	192	173	9	25	9	15	9	15	15	128	109

für Ø	L3	L4	L5	T1	T2	T3	T4	Gewicht	Teile-Nr.	Typ
[mm]								[g]		
20, 25	40	40	40	2,1	3	6,8	7,5	307	<b>150 911</b>	<b>SLEP-25</b>
32	50	40	40	2,1	3	9	8	685	<b>150 912</b>	<b>SLEP-32</b>
40	60	40	40	2,1	3	9	10	734	<b>150 913</b>	<b>SLEP-40</b>
50	60	40	40	2,1	3	9	10	1 050	<b>150 923</b>	<b>SLEP-50</b>


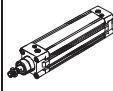
Bestellangaben – Zubehör					
	für Ø [mm]	Werkstoff	Teile-Nr.	Typ	PE <sup>1)</sup>
Zentrierstift ZBS					Datenblätter → Internet: zbs
	10 ... 20	nichtrostender Stahl Kupfer-, PTFE- und silikonfrei	<b>150 928</b>	<b>ZBS-5</b>	10
Zentrierhülse ZBH					Datenblätter → Internet: zbh
	25 ... 50	nichtrostender Stahl Kupfer-, PTFE- und silikonfrei	<b>150 927</b>	<b>ZBH-9</b>	10


1) Packungseinheit in Stück


# Lineareinheiten SLE


Zubehör

**FESTO**

Bestellangaben – Normzylinder				Datenblätter → Internet: normzylinder			
Benennung	für Ø	Teile-Nr.	Typ	Benennung	für Ø	Teile-Nr.	Typ
Normzylinder DSNU				Normzylinder DNC			
	10	14 325	DSNU-10-...-P-A		32	163 304	DNC-32-...-PPV-A
	16	14 320	DSNU-16-...-PPV-A		40	163 336	DNC-40-...-PPV-A
	20	14 321	DSNU-20-...-PPV-A		50	163 368	DNC-50-...-PPV-A
	25	14 322	DSNU-25-...-PPV-A				

Bestellangaben – Näherungsschalter, Rundform, magnetoresistiv							Datenblätter → Internet: smto	
	Montage	Schalt- ausgang	Elektrischer An- schluss		Kabellänge [m]	Abgangs- richtung Anschluss	Teile-Nr.	Typ
			Kabel	Stecker M8				
Schließer								
	mit Zubehör	PNP	3-adrig	–	2,5	längs	152 836	SMT0-4U-PS-K-LED-24
			–	3-polig	–	längs	152 742	SMT0-4U-PS-S-LED-24
		NPN	3-adrig	–	2,5	längs	152 837	SMT0-4U-NS-K-LED-24
			–	3-polig	–	längs	152 743	SMT0-4U-NS-S-LED-24

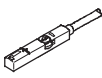
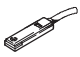
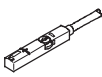
Bestellangaben – Näherungsschalter, Rundform, magnetisch Reed							Datenblätter → Internet: smeo		
	Montage	Elektrischer Anschluss		Kabellänge [m]	Abgangs- richtung Anschluss	Teile-Nr.	Typ		
		Kabel	Stecker M8						
Schließer									
	mit Zubehör	3-adrig		–	2,5	längs	36 198	SMEO-4U-K-LED-24	
		–		3-polig	–	5	längs	175 401	SMEO-4U-K5-LED-24
		–		3-polig	–	längs	151 526	SMEO-4U-S-LED-24-B	

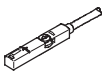
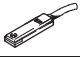

Bestellangaben – Befestigungsbausatz für Näherungsschalter SMEO/SMT0-4U				Datenblätter → Internet: smbr	
Benennung	für Ø	Teile-Nr.		Typ	
	10	19 273		SMBR-10	
	16	19 275		SMBR-16	
	20	19 276		SMBR-20	
	25	19 277		SMBR-25	


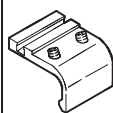
# Lineareinheiten SLE

Zubehör

FESTO

Bestellangaben – Näherungsschalter für T-Nut, magnetoresistiv						Datenblätter → Internet: smt	
	Befestigungsart	Schalt- ausgang	Elektrischer Anschluss	Kabellänge [m]	Teile-Nr.	Typ	
<b>Schließer</b>							
	von oben in Nut einsetzbar, bündig mit Zylinderprofil	PNP	Kabel, 3-adrig	2,5	<b>543 867</b>	<b>SMT-8M-PS-24V-K-2,5-OE</b>	
			Stecker M8x1, 3-polig	0,3	<b>543 866</b>	<b>SMT-8M-PS-24V-K-0,3-M8D</b>	
			Stecker M12x1, 3-polig	0,3	<b>543 869</b>	<b>SMT-8M-PS-24V-K-0,3-M12</b>	
		NPN	Kabel, 3-adrig	2,5	<b>543 870</b>	<b>SMT-8M-NS-24V-K-2,5-OE</b>	
			Stecker M8x1, 3-polig	0,3	<b>543 871</b>	<b>SMT-8M-NS-24V-K-0,3-M8D</b>	
	längs in Nut einschiebbar, bündig mit Zylinderprofil	PNP	Kabel, 3-adrig	2,5	<b>175 436</b>	<b>SMT-8-PS-K-LED-24-B</b>	
			Stecker M8x1, 3-polig	0,3	<b>175 484</b>	<b>SMT-8-PS-S-LED-24-B</b>	
<b>Öffner</b>							
	von oben in Nut einsetzbar, bündig mit Zylinderprofil	PNP	Kabel, 3-adrig	7,5	<b>543 873</b>	<b>SMT-8M-PO-24V-K7,5-OE</b>	

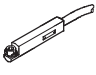
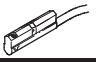
Bestellangaben – Näherungsschalter für T-Nut, magnetisch Reed						Datenblätter → Internet: sme	
	Befestigungsart	Schalt- ausgang	Elektrischer Anschluss	Kabellänge [m]	Teile-Nr.	Typ	
<b>Schließer</b>							
	von oben in Nut einsetzbar, bündig mit Zylinderprofil	kontakt- behaftet	Kabel, 3-adrig	2,5	<b>543 862</b>	<b>SME-8M-DS-24V-K-2,5-OE</b>	
				5,0	<b>543 863</b>	<b>SME-8M-DS-24V-K-5,0-OE</b>	
			Stecker M8x1, 3-polig	2,5	<b>543 872</b>	<b>SME-8M-ZS-24V-K-2,5-OE</b>	
				0,3	<b>543 861</b>	<b>SME-8M-DS-24V-K-0,3-M8D</b>	
	längs in Nut einschiebbar, bündig mit Zylinderprofil	kontakt- behaftet	Kabel, 3-adrig	2,5	<b>150 855</b>	<b>SME-8-K-LED-24</b>	
				0,3	<b>150 857</b>	<b>SME-8-S-LED-24</b>	
<b>Öffner</b>							
	längs in Nut einschiebbar, bündig mit Zylinderprofil	kontakt- behaftet	Kabel, 3-adrig	7,5	<b>160 251</b>	<b>SME-8-O-K-LED-24</b>	

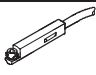
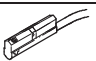
Bestellangaben – Befestigungsbausatz für Näherungsschalter SME/SMT-8						Datenblätter → Internet: smb	
Benennung	für Ø	Teile-Nr.	Typ	Benennung	für Ø	Teile-Nr.	Typ
	20	<b>175 095</b>	<b>SMBR-8-20</b>		32	<b>175 705</b>	<b>SMB-8-FENG-32/40</b>
	25	<b>175 096</b>	<b>SMBR-8-25</b>		40		
					50	<b>175 706</b>	<b>SMB-8-FENG-50/63</b>


# Lineareinheiten SLE



Zubehör

FESTO

Bestellangaben – Näherungsschalter für Rundnut, magnetoresistiv						Datenblätter → Internet: smt	
	Befestigungsart	Schalt- ausgang	Elektrischer Anschluss, Abgangsrichtung Anschluss	Kabellänge [m]	Teile-Nr.	Typ	
Schließer							
	von oben in Nut einsetz- bar, bündig mit Zylind- derprofil	PNP	Kabel, 3-adrig, längs	2,5	525 915	SMT-10F-PS-24V-K2,5L-OE	
			Stecker M8x1, 3-polig, längs	0,3	525 916	SMT-10F-PS-24V-K0,3L-M8D	
			Stecker M8x1, 3-polig, quer	0,3	526 675	SMT-10F-PS-24V-K0,3Q-M8D	
	längs in Nut einschieb- bar	PNP	Stecker M8x1, 3-polig, längs	0,3	173 220	SMT-10-PS-SL-LED-24	
			Kabel, 3-adrig, längs	2,5	173 218	SMT-10-PS-KL-LED-24	

Bestellangaben – Näherungsschalter für Rundnut, magnetisch Reed						Datenblätter → Internet: sme	
	Befestigungsart	Schalt- ausgang	Elektrischer Anschluss, Abgangsrichtung Anschluss	Kabellänge [m]	Teile-Nr.	Typ	
Schließer							
	von oben in Nut einsetz- bar, bündig mit Zylind- derprofil	kontakt- behaftet	Stecker M8x1, 3-polig, längs	0,3	525 914	SME-10F-DS-24V-K0,3L-M8D	
			Kabel, 3-adrig, längs	2,5	525 913	SME-10F-DS-24V-K2,5L-OE	
			Kabel, 2-adrig, längs	2,5	526 672	SME-10F-ZS-24V-K2,5L-OE	
	längs in Nut einschieb- bar	kontakt- behaftet	Stecker M8x1, 3-polig, längs	0,3	173 212	SME-10-SL-LED-24	
			Kabel, 3-adrig, längs	2,5	173 210	SME-10-KL-LED-24	


Bestellangaben – Befestigungsbausatz für Näherungsschalter SME/SMT-10					Datenblätter → Internet: smbr	
Benennung	für Ø			Teile-Nr.	Typ	
	20			175 103	SMBR-10-20	
	25			175 104	SMBR-10-25	

Bestellangaben – Verbindungsleitungen					Datenblätter → Internet: nebu	
	Elektrischer Anschluss links	Elektrischer Anschluss rechts	Kabellänge [m]	Teile-Nr.	Typ	
	Dose gerade, M8x1, 3-polig	Kabel, offenes Ende, 3-adrig	2,5	541 333	NEBU-M8G3-K-2.5-LE3	
			5	541 334	NEBU-M8G3-K-5-LE3	
	Dose gerade, M12x1, 5-polig	Kabel, offenes Ende, 3-adrig	2,5	541 363	NEBU-M12G5-K-2.5-LE3	
			5	541 364	NEBU-M12G5-K-5-LE3	
	Dose gewinkelt, M8x1, 3-polig	Kabel, offenes Ende, 3-adrig	2,5	541 338	NEBU-M8W3-K-2.5-LE3	
			5	541 341	NEBU-M8W3-K-5-LE3	
	Dose gewinkelt, M12x1, 5-polig	Kabel, offenes Ende, 3-adrig	2,5	541 367	NEBU-M12W5-K-2.5-LE3	
			5	541 370	NEBU-M12W5-K-5-LE3	

# Lineareinheiten SLE

Zubehör

**FESTO**

Bestellangaben – Drossel-Rückschlagventile			Datenblätter → Internet: grla		
	Anschluss		Werkstoff	Teile-Nr.	Typ
	Gewinde	für Schlauch-Außen-Ø			
	M5	3	Metall-Ausführung	<b>193 137</b>	<b>GRLA-M5-QS-3-D</b>
		4		<b>193 138</b>	<b>GRLA-M5-QS-4-D</b>
		6		<b>193 139</b>	<b>GRLA-M5-QS-6-D</b>
	G <sup>1</sup> / <sub>8</sub>	3		<b>193 142</b>	<b>GRLA-<sup>1</sup>/<sub>8</sub>-QS-3-D</b>
		4		<b>193 143</b>	<b>GRLA-<sup>1</sup>/<sub>8</sub>-QS-4-D</b>
		6		<b>193 144</b>	<b>GRLA-<sup>1</sup>/<sub>8</sub>-QS-6-D</b>
		8		<b>193 145</b>	<b>GRLA-<sup>1</sup>/<sub>8</sub>-QS-8-D</b>
	G <sup>1</sup> / <sub>4</sub>	6		<b>193 146</b>	<b>GRLA-<sup>1</sup>/<sub>4</sub>-QS-6-D</b>
		8		<b>193 147</b>	<b>GRLA-<sup>1</sup>/<sub>4</sub>-QS-8-D</b>
		10		<b>193 148</b>	<b>GRLA-<sup>1</sup>/<sub>4</sub>-QS-10-D</b>