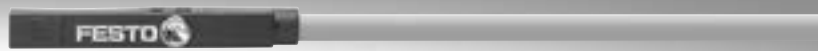


Näherungsschalter SME-10, für Rundnut



Festo Kernprogramm
Deckt 80% ihrer Automatisierungsaufgaben ab

Weltweit:

Immer lagerhaltig

Stark:

Festo Qualität zum attraktiven Preis

Einfach:

Erleichterte Beschaffung und Lagerhaltung



In der Regel versandbereit in 24 h ab Werk
Weltweit in 13 Service Centern auf Lager
Mehr als 2200 Produkte



In der Regel versandbereit in 5 Tagen ab Werk
Weltweit in 4 Service Centern für Sie montiert
Bis zu 6×10^{12} Varianten pro Produktfamilie

Schauen Sie
nach dem
Stern!

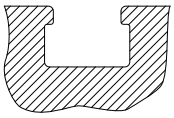
Lieferübersicht

Bauform	Befestigungsart	Messprinzip	Typ	Betriebsspannungsbereich	Schaltausgang	Schaltelementfunktion	→ Seite/Internet
für Rundnut	Standard						
	von oben in Nut einsetzbar, bündig mit Zylinderprofil	magnoresistiv	SMT-10M	5 ... 30 V DC	PNP	Schließer	–
					NPN		
					kontaktlos, 2-Draht		
	magnetisch Reed	SME-10M	5 ... 30 V AC/DC	kontaktbehaftet bipolar	Schließer	–	
längs in Nut einschiebbar	magnoresistiv	SMT-10G	10 ... 30 V DC	10 ... 30 V DC	PNP, NPN	Schließer	–
					magnetisch Reed	SME-10	12 ... 27 V AC/DC
für T-Nut	Standard						
	von oben in Nut einsetzbar, bündig mit Zylinderprofil	magnoresistiv	SMT-8M	10 ... 30 V DC	PNP	Schließer	t-nut
					NPN	Öffner	
					kontaktbehaftet bipolar	Schließer	
		magnetisch Reed	SME-8M	5 ... 30 V AC/DC	kontaktbehaftet bipolar	Öffner	
	längs in Nut einschiebbar, bündig mit Zylinderprofil	magnoresistiv	SMT-8	10 ... 30 V DC	PNP	Schließer	
					NPN		
					kontaktbehaftet bipolar	Schließer	
						Öffner	
						Schließer	
	längs in Nut einschiebbar, bündig mit Zylinderprofil	magnetisch Reed	SME-8	12 ... 30 V AC/DC	kontaktbehaftet bipolar	Schließer	
				3 ... 230 V AC/DC			
				5 ... 250 V AC/DC			
	längs in Nut einschiebbar	magnoresistiv	SMT-8G	10 ... 30 V DC	PNP	Schließer	
		magnoresistiv	SMT-8-SL	10 ... 30 V DC	PNP	Schließer	
		magnetisch Reed	SME-8-SL	10 ... 30 V AC/DC	kontaktbehaftet bipolar	Schließer	
	von oben in Nut einsetzbar	magnetisch Reed	SME-8-FM	10 ... 30 V AC/DC	kontaktbehaftet bipolar	Schließer	
	mit Zubehör	magnoresistiv	SMT0-8E	10 ... 30 V DC	PNP	Schließer	
			NPN				
			magnetisch Reed	SME0-8E	12 ... 30 V DC	kontaktbehaftet bipolar	Schließer
				3 ... 250 V DC			
				3 ... 230 V AC			
korrosionsbeständig							
längs in Nut einschiebbar, bündig mit Zylinderprofil	magnoresistiv	CRSMT-8	10 ... 30 V DC	PNP	Schließer	t-nut	
schweißfeldfest							
mit Zubehör	magnetinduktiv	SMTSO-8E	10 ... 30 V DC	PNP	Schließer	t-nut	
				NPN			
warmfest bis 120 °C							
längs in Nut einschiebbar, bündig mit Zylinderprofil	magnetisch Reed	SME-8-...-S6	0 ... 30 V AC/DC	kontaktbehaftet bipolar	Schließer	t-nut	
mit Zubehör	magnetisch Reed	SME0-8E-...-S6	0 ... 30 V DC	kontaktbehaftet	Schließer	t-nut	
			0 ... 30 V AC				

Lieferübersicht

Für Antriebe mit T-Nut sind T-Nut Schalter verwendbar

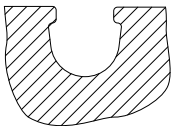
Ausnahmen



- DFM-B: SMTO-8E, SMTSO-8E, SMEO-8E, SMPO-8E nicht verwendbar
- DHDS: SME-8M nur auf \varnothing 50 verwendbar
- DHPS: SME-8M nur auf \varnothing 20 ... 35 verwendbar
- HGDD-63-A: SMT-8M-A nicht verwendbar
- HGPT-B: Ab einschließlich Baugröße 40 nur SMT-8G verwendbar
- SDBT-BSW- ... -PU/NU nur auf einer eingeschränkten Anzahl von Antriebsfamilien verwendbar

Für Antriebe mit Rundnut sind Rundnut Schalter verwendbar

Ausnahmen

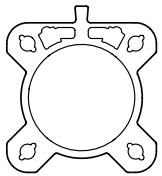


- ADVC \varnothing 100: SMT-10M und SME-10M nicht verwendbar (ADVC ist mit T- und Rundnut ausgestattet)
- DSM/DSM-B-6/8/10: SME-10M nicht verwendbar
- DSM/DSM-B-10/16: SMT-10M nicht verwendbar
- HGPT-B: Bis einschließlich Baugröße 35 nur SMT-10G verwendbar

Für Antriebe mit Sensorleiste: Diese sind in 2 Zylinderrohrkonturen verfügbar

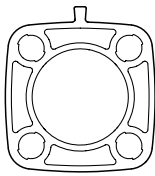
Es sind nur T-Nut Schalter CRSMT-8M, SMT-8M-A und nur auf dem als geeignet gekennzeichneten Profil verwendbar.

Bsp.: DSBF



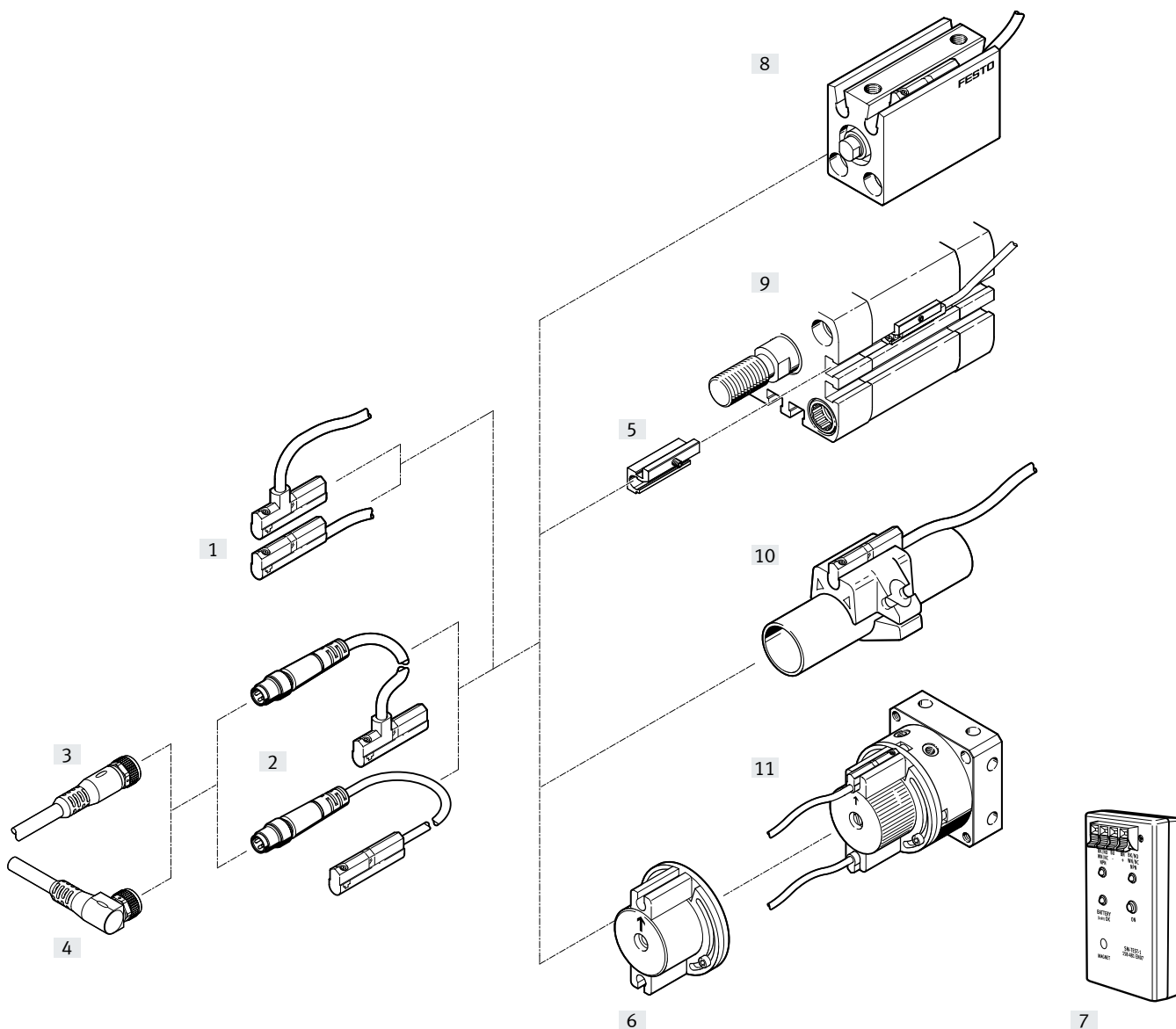
geeignet

Bsp.: CDC



nicht geeignet

Peripherieübersicht



Befestigungselemente und Zubehör		→ Seite/ Internet
Näherungsschalter		
[1]	SME-10, mit Kabel	6
[2]	SME-10, mit Kabel und Stecker	6
Verbindungsleitungen		
[3]	Verbindungsleitung NEBU-M...G...	11
[4]	Verbindungsleitung NEBU-M...W...	11
Befestigungsbausätze		
[5]	Befestigungsbausatz SMBN-10	10
[6]	Befestigungsbausatz WSM-...-SME-10	11

Befestigungselemente und Zubehör		→ Seite/ Internet
Zubehör		
[7]	Sensortester SM-TEST-1	11
-	Positionierelement SMM-10	10
-	Clip SMBK-10	11
-	Bezeichnungsschild ASLR	11
-	Sicherungsclip NEAU	11
Antriebe		
[8]	Antriebe mit Rundnut	-
[9]	Antriebe mit T-Nut	-
[10]	Rundzylinder	-
[11]	Schwenkantrieb DSM	-

Typenschlüssel

001	Baureihe	
SME	Näherungsschalter	

002	Bauart	
10	Für Rundnut, längs in Nut einschiebbar	

003	Elektrischer Anschluss, Kabellänge, Abgangsrichtung Anschluss	
KL	Kabel, 2,5 m, längs	
KQ	Kabel, 2,5 m, quer	
SL	Stecker M8x1 mit Kabel, 0,3 m, längs	
SQ	Stecker M8x1 mit Kabel, 0,3 m, quer	

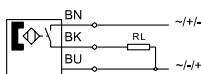
004	Schaltzustandsanzeige	
LED	Gelbe LED	

005	Bemessungsbetriebsspannung	
24	24 V DC	

Datenblatt – magnetisch Reed

Funktion

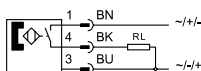
Schließer, 3-adrig, mit Kabel



- Messprinzip magnetoresistiv
- längs in Nut einschiebbar



Schließer, 3-adrig, mit Stecker



Allgemeine Technische Daten

Bauform	für Rundnut
Entspricht Norm	EN 60947-5-2
Zulassung	RCM Mark
CE-Zeichen (siehe Konformitätserklärung)	nach EU-EMV-Richtlinie
Werkstoff-Hinweis	Kupfer- und PTFE-frei

Eingangssignal/Messelement

Messprinzip	magnetisch Reed
Umgebungstemperatur [°C]	-20 ... +70

Schaltausgang

Schaltausgang	kontaktbehaftet bipolar
Schaltelementfunktion	Schließer
Reproduzierbarkeit des Schaltwertes [mm]	±0,1
Einschaltzeit [ms]	≤0,6
Ausschaltzeit [ms]	≤0,05
Max. Ausgangsstrom [mA]	100
Max. Schaltfrequenz [Hz]	500
Max. Schaltleistung DC [W]	1
Spannungsfall [V]	0

Ausgang, weitere Daten

Kurzschlussfestigkeit	nein
Überlastfestigkeit	nicht vorhanden

Elektronik

Betriebsspannungsbereich DC [V]	12 ... 27
Betriebsspannungsbereich AC [V]	12 ... 27
Verpolungsschutz	nein

Elektromechanik

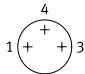
Typ	SME-10-...-K...-...	SME-10-...-S...-...
Elektrischer Anschluss	Kabel, 3-adrig	Kabel mit Stecker M8x1, 3-polig
Abgangsrichtung Anschluss	längs, quer	längs, quer
Kabellänge [m]	2,5	0,3
Werkstoffinformation Kabelmantel	TPE-U (PUR)	

Datenblatt – magnetisch Reed

Mechanik		
Typ	SME-10-...-K...-...	SME-10-...-S...-...
Befestigungsart	geklemmt in Rundnut, langsb in Nut einschiebbar	
Anziehdrehmoment [Nm]	0,18	
Werkstoffinformation Gehause	PPS, hochlegierter Stahl rostfrei	PPS, TPE-U(PU) hochlegierter Stahl rostfrei Messing, vernickelt

Anzeige/Bedienung	
Schaltzustandsanzeige	LED gelb

Immission/Emission		
Umgebungstemperatur bei beweglicher Kabelverlegung [°C]	-5 ... +70	
Schutzart	IP65	
	IP67	
Isolationsspannung [V]	50	
Stospannungsfestigkeit [kV]	0,8	
Verschmutzungsgrad	3	

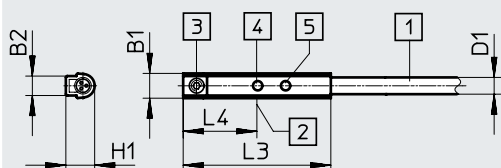
Steckerbelegung nach EN 60947-5-2			
Stecker, 3-polig, M8x1			
	Pin	Aderfarbe	Belegung
	1	Braun	+
	3	Blau	-
	4	Schwarz	Ausgang

Datenblatt – magnetisch Reed

Abmessungen

Download CAD-Daten → www.festo.com

Kabel, Abgangsrichtung Anschluss längs



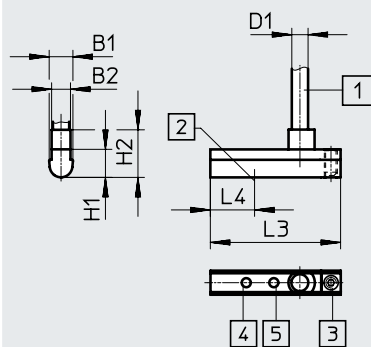
- [1] Verbindungsleitung
- [2] Theoretischer Schaltpunkt
- [3] Gewindestift M2x4
- [4] Gelbe Leuchtdiode (plus-schaltend)
- [5] Gelbe Leuchtdiode (minus-schaltend)

Typ	B1	B2	D1	H1	L3	L4
SME-10-KL-LED-24	3,7	2,9	2,4 ∅	4,3	+ 0,4 22	11

Abmessungen

Download CAD-Daten → www.festo.com

Kabel, Abgangsrichtung Anschluss quer



- [1] Verbindungsleitung
- [2] Theoretischer Schaltpunkt
- [3] Gewindestift M2x4
- [4] Gelbe Leuchtdiode (plus-schaltend)
- [5] Gelbe Leuchtdiode (minus-schaltend)

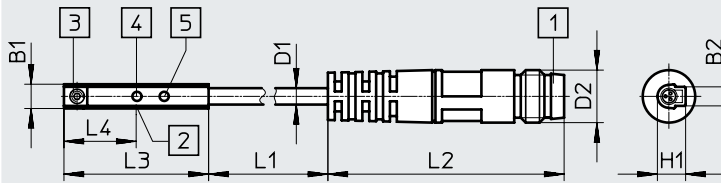
Typ	B1	B2	D1	H1	H2	L3	L4
SME-10-KQ-LED-24	3,7	2,9	2,4 ∅	4,3	7,3	+ 0,4 20	6,8

Datenblatt – magnetisch Reed

Abmessungen

Download CAD-Daten → www.festo.com

Stecker M8x1, Abgangsrichtung Anschluss lang



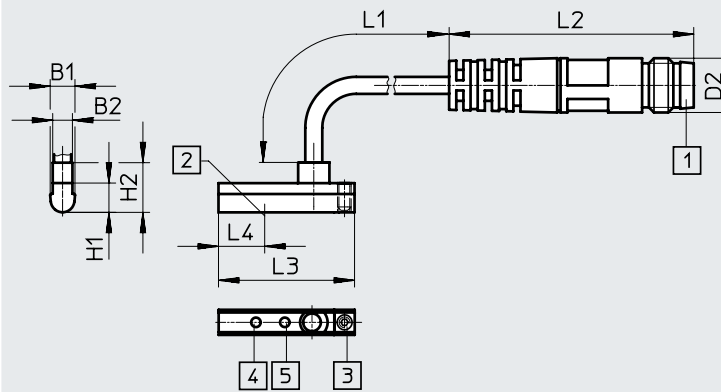
- [1] Stecker passend fur Verbindungsleitung NEBU-M8
- [2] Theoretischer Schaltpunkt
- [3] Gewindestift M2x4
- [4] Gelbe Leuchtdiode (plus-schaltend)
- [5] Gelbe Leuchtdiode (minus-schaltend)

Typ	B1	B2	D1 ∅	D2	H1	L1	L2 ± 1	L3 + 0,4	L4
SME-10-SL-LED-24	3,7	2,9	2,4	M8	4,3	310	34	22	11

Abmessungen

Download CAD-Daten → www.festo.com

Stecker M8x1, Abgangsrichtung Anschluss quer



- [1] Stecker passend fur Verbindungsleitung NEBU-M8
- [2] Theoretischer Schaltpunkt
- [3] Gewindestift M2x4
- [4] Gelbe Leuchtdiode (plus-schaltend)
- [5] Gelbe Leuchtdiode (minus-schaltend)

Typ	B1	B2	D2	H1	H2	L1 -10 ... 30	L2 ± 1	L3 + 0,4	L4
SME-10-SQ-LED-24	3,7	2,9	M8	4,3	7,3	310	34	20	6,8

Bestellangaben

	Schaltausgang	Elektrischer Anschluss		Kabellange [m]	Teile-Nr.	Typ
		Kabel	Kabel mit Stecker M8x1			
Abgangsrichtung Anschluss lang						
	Schlieer					
	kontaktbehaftet	3-adrig	–	2,5	173210	SME-10-KL-LED-24
	bipolar	–	3-polig	0,3	173212	SME-10-SL-LED-24
Abgangsrichtung Anschluss quer						
	Schlieer					
	kontaktbehaftet	3-adrig	–	2,5	173211	SME-10-KQ-LED-24
	bipolar	–	3-polig	0,3	173213	SME-10-SQ-LED-24

Zubehör

Befestigung SMBN-10

zur Befestigung von Näherungsschaltern SME/SMT-10 an Antrieben mit T-Nut

Werkstoff:

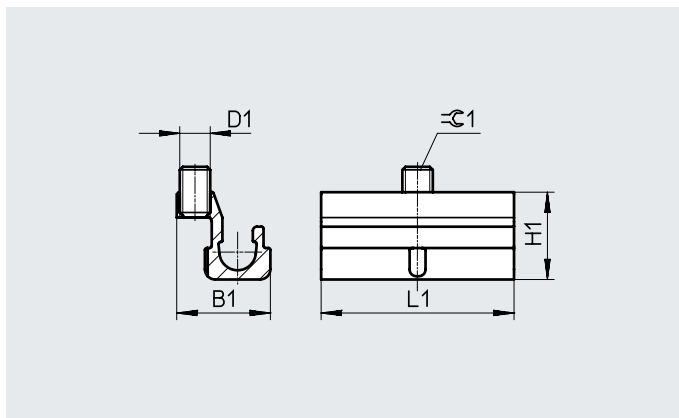
Schiene: Aluminium-Knetlegierung, eloxiert

Schrauben: hochlegierter Stahl, rostfrei

Werkstoff-Hinweis:

Kupfer- und PTFE-frei

RoHS konform



Abmessungen und Bestellangaben

für Kolben- \varnothing	D1	B1	H1	L1	$\varnothing 1$	Teile-Nr.	Typ
125 ... 320	M3	9,3	8,6	19	1,5	537809	SMBN-10

Positionierelement SMM

längs in Nut einschiebbar

Umgebungstemperatur:

-40 ... +120 °C

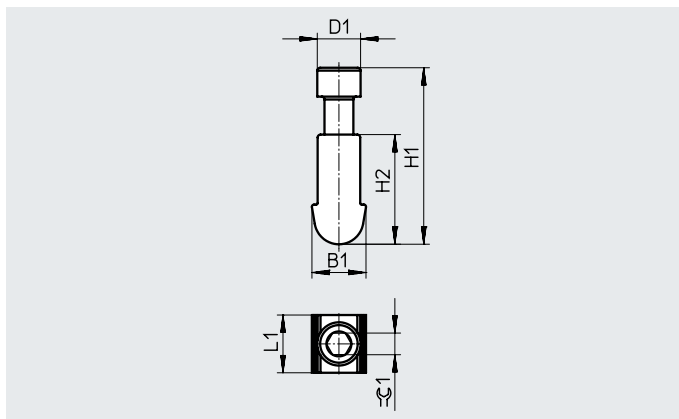
Werkstoffe:

Gehäuse: Aluminium-Knetlegierung, eloxiert

Schrauben: hochlegierter Stahl, rostfrei

Werkstoff-Hinweis:

RoHS konform



Abmessungen und Bestellangaben


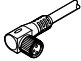
B1	D1	H1	H2	L1	$\varnothing 1$	KBK ¹⁾	Teile-Nr.	Typ	PE ²⁾
3,75	3,0	12,23	7,6	4,0	1,5	3	547942	SMM-10	10

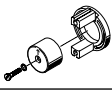

1) Korrosionsbeständigkeitsklasse KBK 3 nach Festo Norm FN 940070


Starke Korrosionsbeanspruchung. Freibewitterung unter gemäßigten korrosiven Bedingungen. Außenliegende sichtbare Teile im direkten Kontakt zur umgebenden industriellen Atmosphäre mit vorrangig funktioneller Anforderung an die Oberfläche.

2) Packungseinheit in Stück

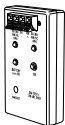
Zubehör


Bestellangaben – Verbindungsleitungen					
Datenblätter → Internet: nebu					
	Typ	Anzahl Adern	Kabellänge [m]	Teile-Nr.	Typ
Dose M8x1 3-polig					
	für SMT/SME-10...	3	2,5	★ 541333	NEBU-M8G3-K-2.5-LE3
			5	★ 541334	NEBU-M8G3-K-5-LE3
	für SMT/SME-10...	3	2,5	★ 541338	NEBU-M8W3-K-2.5-LE3
			5	★ 541341	NEBU-M8W3-K-5-LE3

Bestellangaben – Befestigungselemente				
	für Ø	Beschreibung	Teile-Nr.	Typ
	6	Befestigungsbausatz zur Montage von Näherungsschaltern an Schwenkantrieb DSM	173205	WSM-6-SME-10
	8		173206	WSM-8-SME-10
	10		173207	WSM-10-SME-10
	–	zur Fixierung von Verbindungsleitungen	534255	SMBK-10

Bestellangaben – Sicherheitsclips für ATEX-Bereich					
	Baugröße	Beschreibung	Teile-Nr.	Typ	PE ¹⁾
	M8	<ul style="list-style-type: none"> • schützt „nicht eigensichere Betriebsmittel“ in den Zonen 2 und 22 gegen einfaches Trennen • ATEX-Kategorie: Gas: II 3G / Staub: II 3D 	548067	NEAU-M8-GD	1
	M12		548068	NEAU-M12-GD	1

1) Packungseinheit in Stück

Bestellangaben – Sensortester			
	Beschreibung	Teile-Nr.	Typ
	<ul style="list-style-type: none"> • prüfen der Funktion von Näherungsschaltern mit Hilfe der eingebauten Spannungsquelle • justieren von Näherungsschaltern auf dem Zylinder 	158481	SM-TEST-1

Bestellangaben – Bezeichnungsschilder				
	Baugröße	Teile-Nr.	Typ	PE ¹⁾
	23x4 mm	541598	ASLR-L-423	34

1) Packungseinheit in Stück

Festo Kernprogramm



In der Regel versandbereit in 24 h ab Werk

In der Regel versandbereit in 5 Tagen ab Werk